

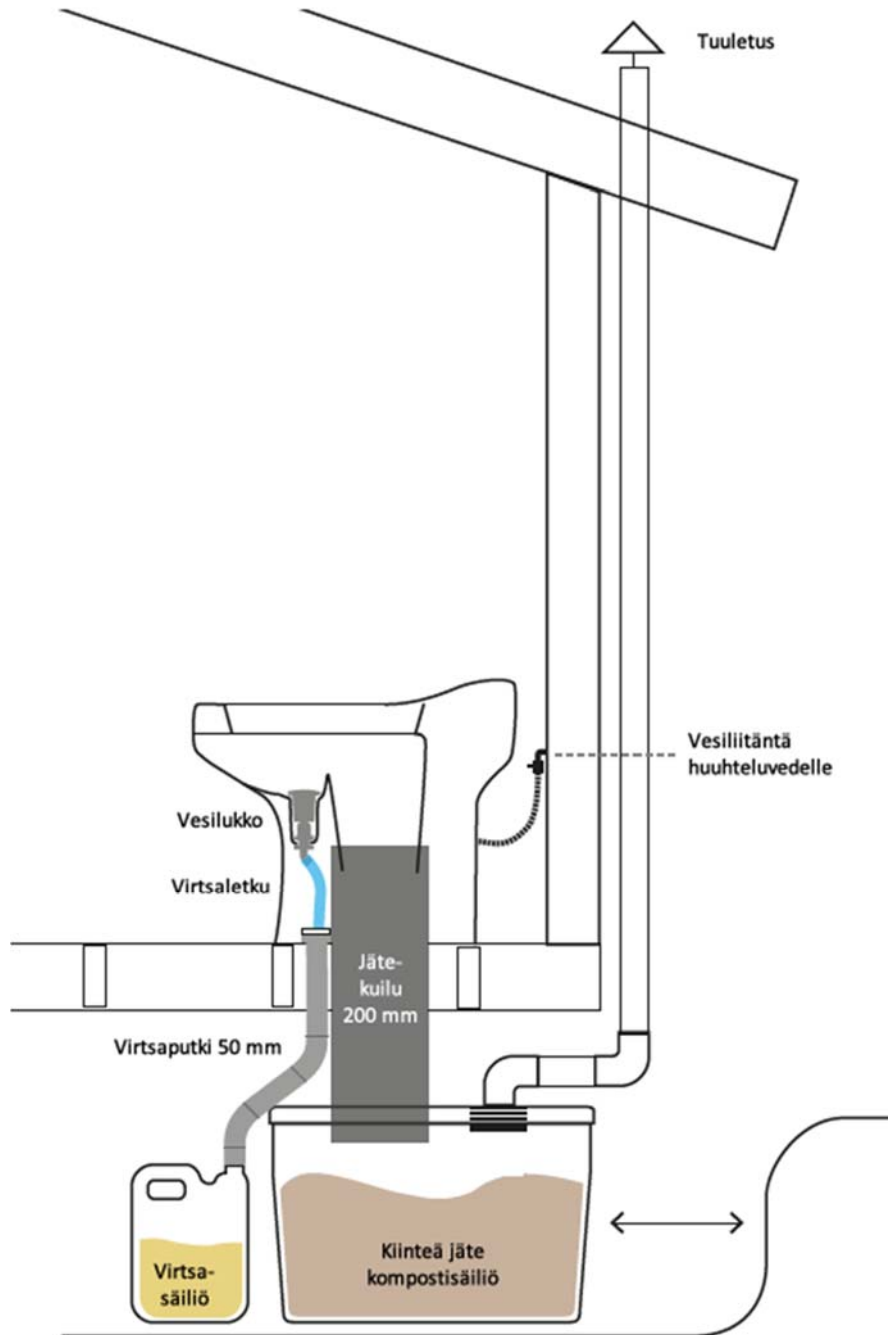
WOSTMAN ECODRY EROTTELEVAN POSLIINI-ISTUIMEN ASENNUS JA KÄYTTÖ

Tärkeää

- Säilytä tämä ohje!
- Lue koko ohje ennen asennusta.
- Älä poista etureunassa olevia pieniä vaahtomuovin kappaleita. ne pitävät huuhteluletkun paikoillaan.
- Virtsamaljassa on esiasennettu vesilukko. Älä asenna toista vesilukkoa järjestelmään.

Takuu

- EcoDry-tuotteella on kolmen vuoden takuu.
- Mikäli tuotteessa ilmenee vika, tulee ostokuitti esittää myyjälle reklamaation yhteydessä. Ostotosite tulee esittää myös tilanteissa, joissa kiinteistö, jossa tuote on asennettuna kiinteästi, on vaihtanut omistajaa.
- Valmistaja voi kieltäytyä korvaamasta takuu-aikana ilmennyttä vikaa, mikäli tuotetta ei ole asennettu tai käytetty tämän ohjeen mukaisesti.
- Wostman Ecology AB on vastuussa vain niistä järjestelmän osista, jotka se on toimittanut.



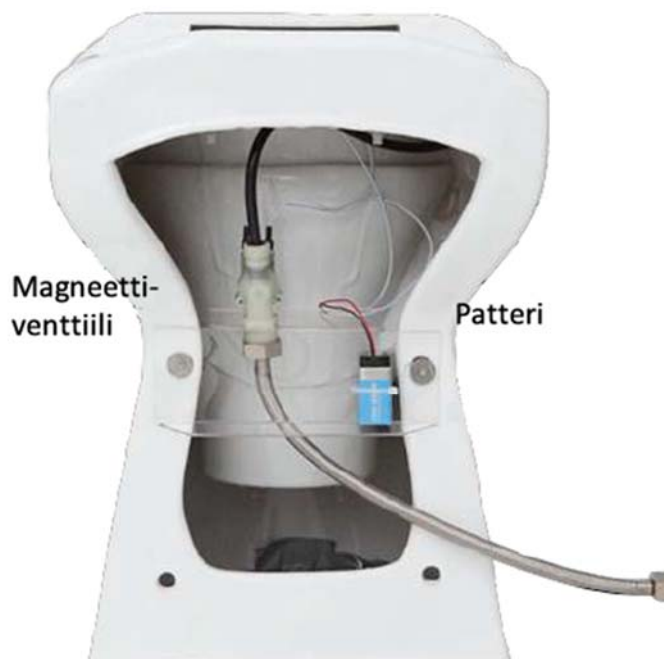
Toimitussisältö

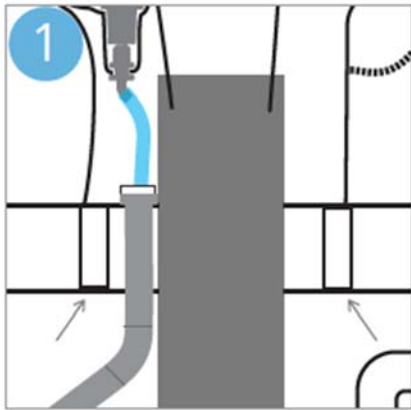
- EcoDry posliini-istuin
- Vesilukko virtsamaljassa (esiasennettuna paikoilleen)
- Virtsaletku 750 mm, halkaisija 19 mm (esiasennettu paikoilleen)
- Vesiletkuliitäntä, rst, taipuisa R15
- AA paristot 8 kpl esiasennettuna
- Istuinrinki- ja kansi, muovia
- Asennus- ja käyttöohje

Mitä tarvitset asennukseen tämän lisäksi

(muut tarvikkeet saatavissa Pikkuvihreästä – kysy lisää)

- Kompostisäiliö kiintoainekselle, Green Toilet tai vastaava
- Virtsakanisteri tai -säiliö
- Jätekuilu halkaisija 200 mm, pituus välimatkan mukaan
- Virtsaputkea 50 mm tarpeen mukaan
- Tuuletusputkea kompostisäiliön tuuletukseen (75/110 mm) sopiva pituus
- Sähköinen kanavatuuletin tai tuulituuletin ilmastointiin
- Silikonia, ruuveja ja kulmarautoja kiinnitykseen





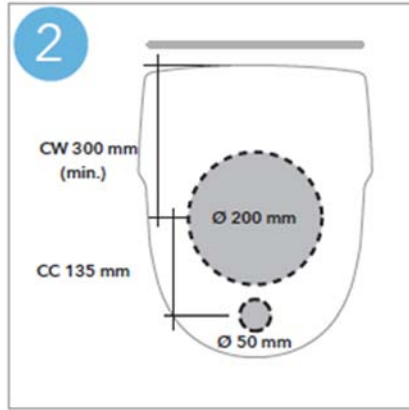
Tarkista pytyn paikka.

Tarkista säiliöiden paikat ja

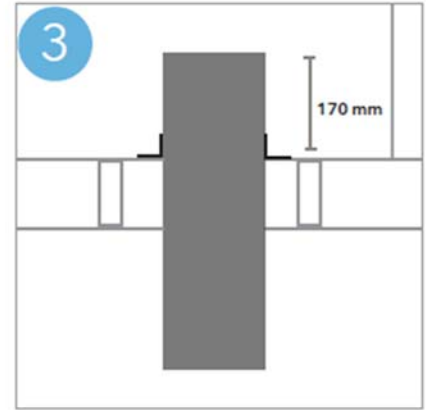
niiden mahtuminen alle.

Huolehdi, että et riko

lattiarakennetta.



Malli lattiareijistä.



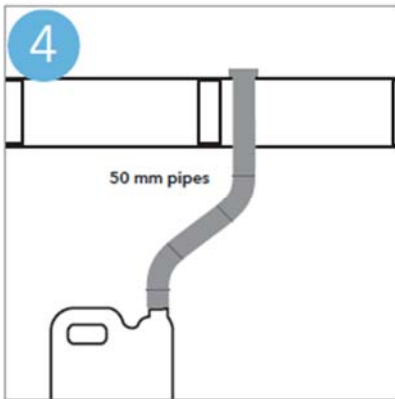
Jätekuilu tulee noin 17 cm
lattiapinnan yläpuolelle.

Kuilun pituus alapuolella

riippuu käytettävistä säiliöistä

Kiinnitä kuilu ruuveilla ja

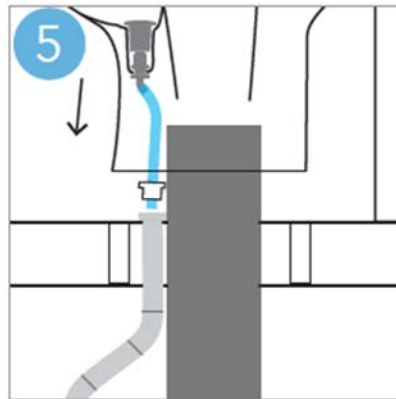
kulmarauodoilla.



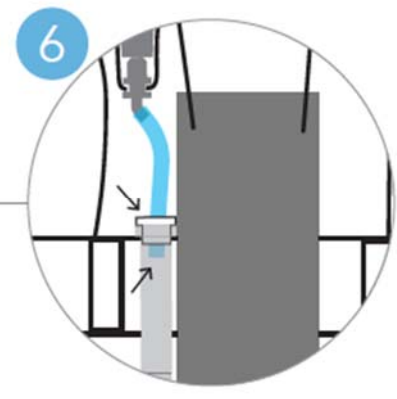
Asenna 50 mm virtsaputki
haluamaasi keräilysäiliöön.

Aseta liitokseen muhvi ja

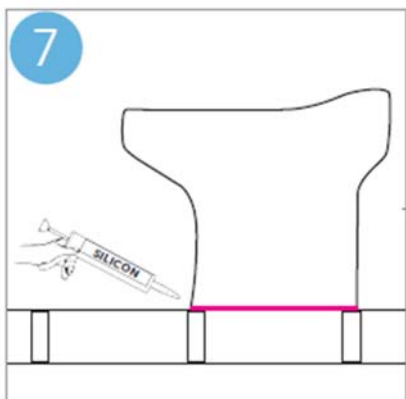
tiivistä silikonilla.



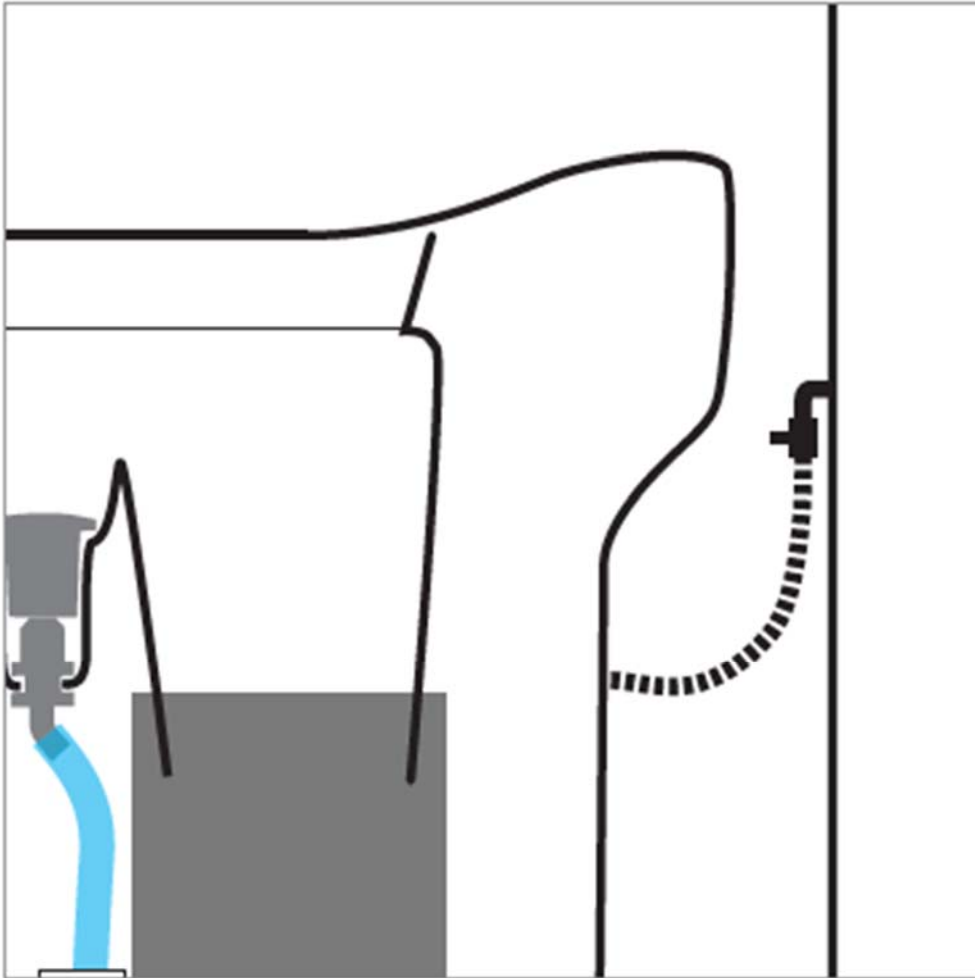
Aseta pytty paikoilleen.



Aseta pytyn virtsaletku tiiviisti
50 mm liitokseen.



Tiivistä pytyn lattiakiinnitys silikonilla.



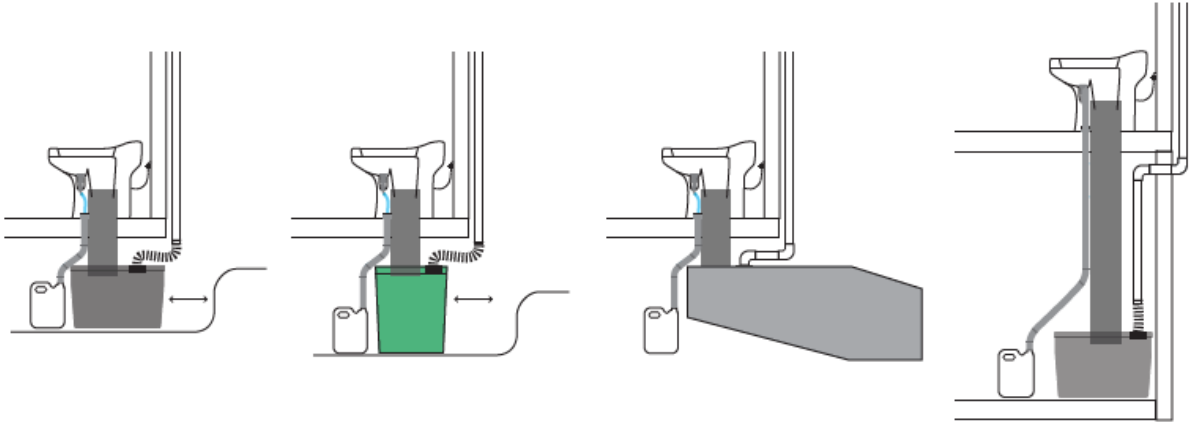
Optiona vesihuuhtelu virtsamaljaan

Virtsamaljan huuhtelua varten on mahdollista liittää vesiliitäntä EcoDryhin. Tämä ei kuitenkaan ole pakollista, vaan huuhtelua ja puhdistusta voi tehdä esim. kastelukannulla aika ajoin.

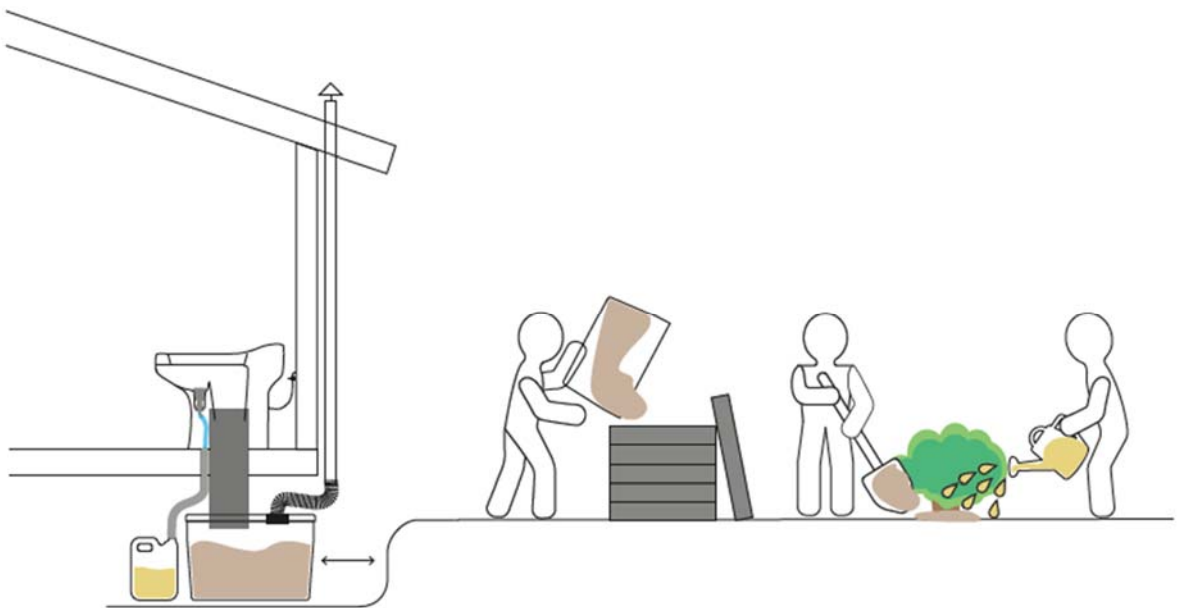
Järjestelmän tuuletus

Riippumatta siitä, millaista kompostisäiliötä käytät, on sen tuuletus järjestettävä riittävän tehokkaasti. Tämä estää käymälän hajun tulon sisätilaan. Mikäli sähkö on käytettävissä, kannattaa tuuletuskanavaan asentaa laadukas sähkökäyttöinen kanavatuuletin. Jos sähköä ei ole saatavilla, voi vaihtoehtoisesti käyttää tuuli- tai aurinkotuuletinta.

EcoDry voidaan asentaa moniin erilaisiin keräily säiliöihin ja eri tavoin.



Erotellun käymäläjätteen käsittely



Kiinteä jäte maatuu yleensä 8-18 kk ja se voidaan jatkokompostoida erillisessä kompostorissa tai vaihtosäiliössä. Kun se on valmista, voidaan se käyttää maanparannukseen puutarhassa.

Virtsa on steriiliä ja se voidaan käyttää lannoitukseen suoraan puutarhassa veteen laimennettuna suhteessa noin 1/10.

Vältä erityisesti käymäläjätteen pääsyä vesistöihin, koska se on hyvin ravinnerikasta ja rehevöittää vesistöjä helposti. Puutarhassa komposti ja virtsa taas ovat erinomaisia lannoitusaineita.

EcoDryn käyttö

- Erottelevassa käymälässä asioidaan aina istualtaan – myös miehet!
- Vältä virtsaamista niin, että nestettä päätyy kompostisäiliöön.
- Virtsamaljaa olisi hyvä huuhdella usein, jotta se pysyy puhtaana, eikä kalkkia pääse muodostumaan putkistoon. Tähän voi käyttää, joko EcoDryn omaa huuhtelumekanismia tai pientä vesikannua.
- Halutessasi voit käyttää biopusseja kiinteän jätteen säiliössä (ei Green Toiletissa)

EcoDryn huolto

- Muutaman kerran vuodessa avaa vesilukon krominen hattu ja huuhtelee kuumalla vedellä virtsaputkisto. Tämä irrottaa kalkkia ja likaa. Mitään kemikaaleja ei pidä käyttää.
- Pidä istuin puhtaana pienellä vesipesulla tarvittaessa. Käytä biohajoavia pesuaineita. Vältä veden päätymistä kiinteän jätteen säiliöön (ei koske Green Toiletia).
- Jos EcoDrytä ei käytetä talvella ja se on kylmässä tilassa, irrota vesiliitäntä. Huuhtelee muutamia kertoja, jotta putkessa oleva vesi tulee ulos. Jos tätä tyhjennystä ei tehdä, on vaarana, että magneettiventtiili jäätyy ja rikkoutuu.

Vianetsintä

- Huuhtelu ei toimi tai se toimii huonosti? Tarkista että vesiliitäntä on päällä (jos huuhtelu on käytössä). Tarkista huuhtelumekanismin paristot, jos se ei toimi. Jos magneettiventtiili ei tästä huolimatta toimi, on se voinut rikkoontua esim. jäätyneen seurauksena. Uusi mekanismi on mahdollista hankkia varaosana. Ota yhteys Pikkuvihreään.
- EcoDry haisee – missä vika? Järjestelmän pitäisi olla täysin hajuton vesilukon ja kompostisäiliön tuuletuksen johdosta. Mahdollinen hajuhaitta voi johtua likaisesta vesilukosta. Puhdista se kuumalla vedellä kuten aiemmin on kuvattu. Tarkista myös kompostisäiliön tuuletin, että se on toimiva eikä tukkeutunut esim. hyönteisistä tai pölystä.